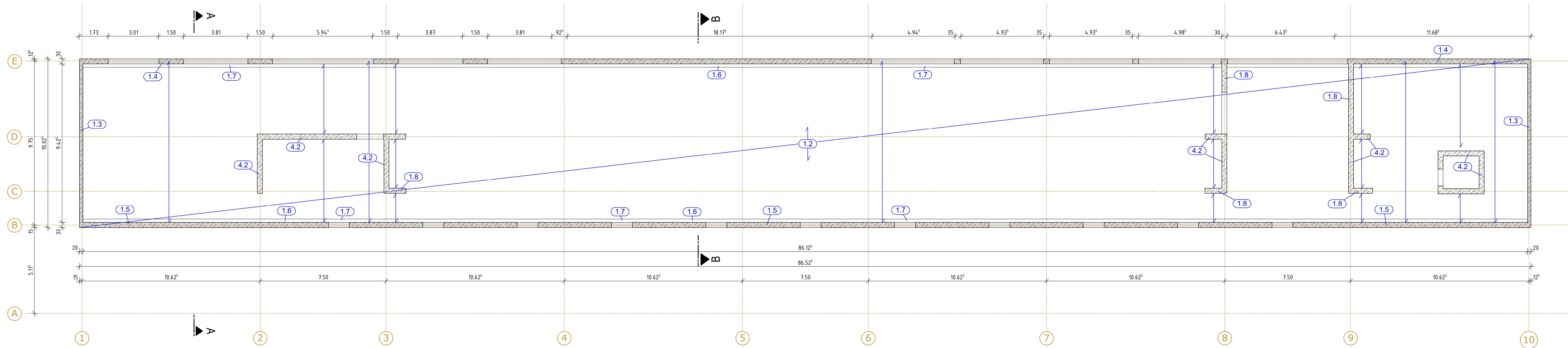


Draufsicht Obergeschoss
M=1:100



Zugehörige Pläne

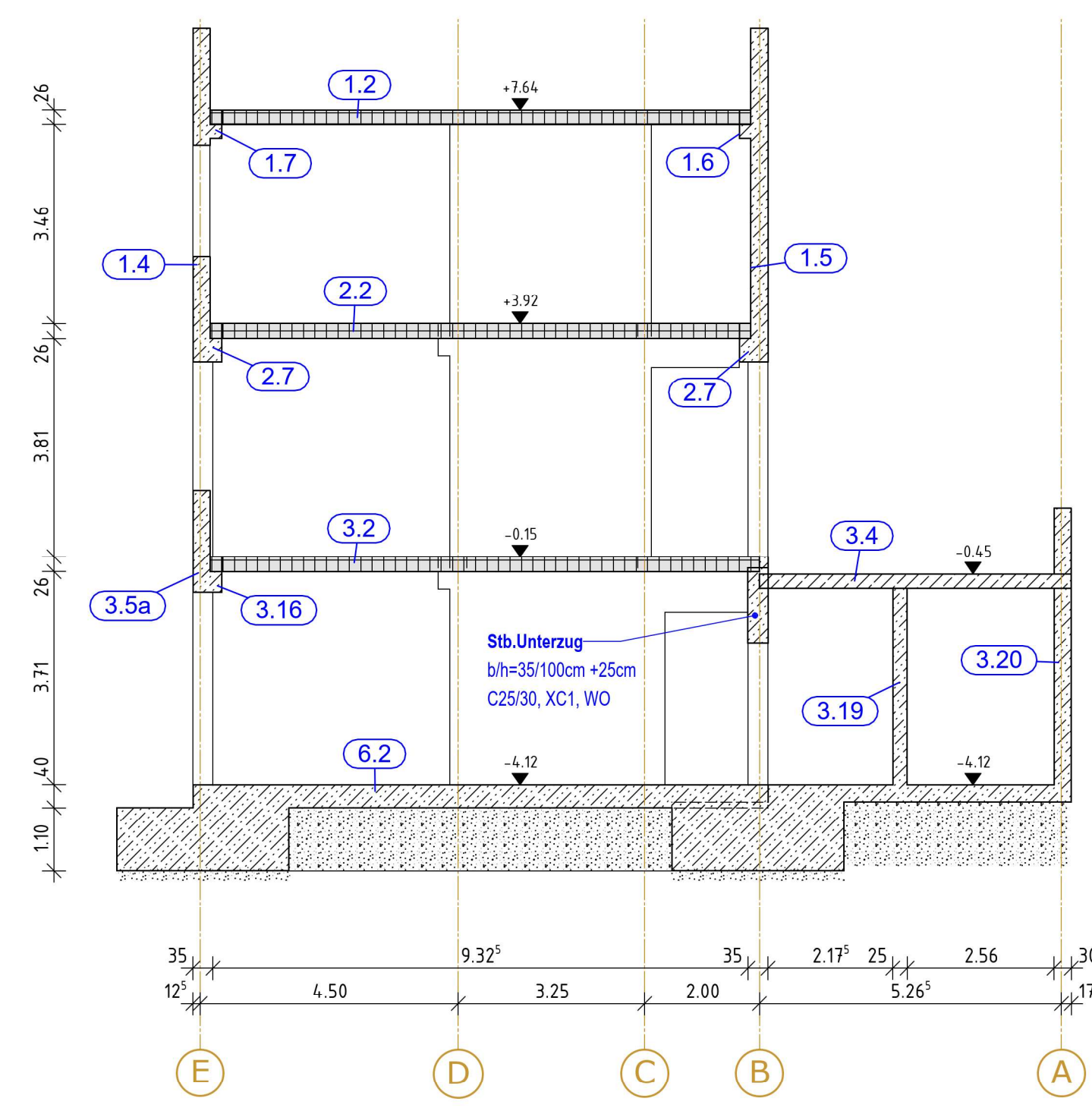
Planname	Planinhalt
731_4_PP_G_001_	Planinhalt
731_4_PP_-1_101_	Entwurfplan Untergeschoss
731_4_PP_00_201_	Entwurfplan Erdgeschoss
731_4_PP_01_301_	Entwurfplan Obergeschoss und Schnitte

Legende

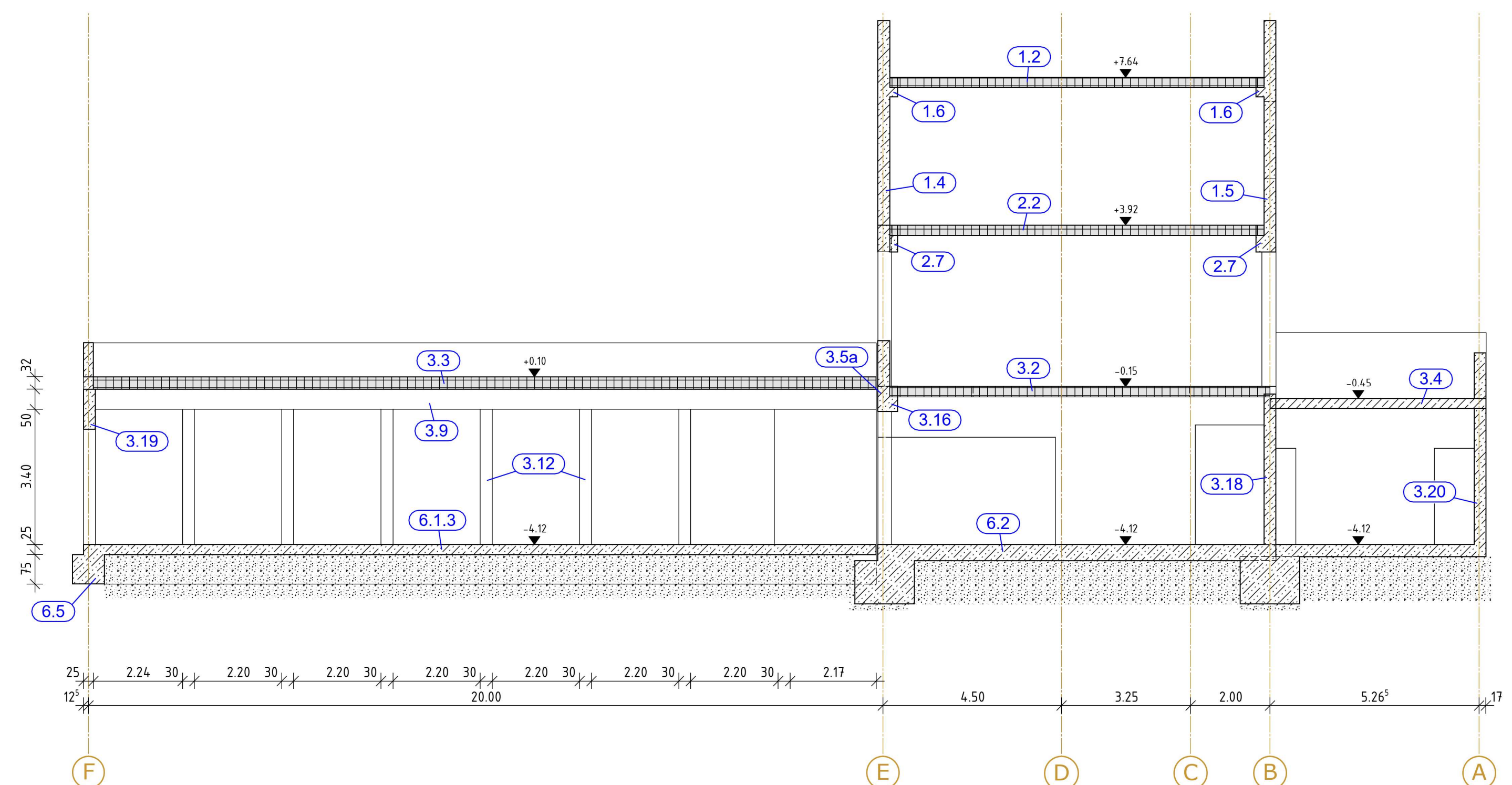
	Stahlbeton DIN EN 1992-1-1:2002 Belegte: C25/30 (wenn nicht anders angegeben)		abgehängte Stahlbetondecke in Grundriss oder darüberliegender Ebene
	Stahlbeton DIN EN 1992-1-1:2002 Belegte: C25/30		Brüstung in Grundriss der darüberliegenden Ebene
	Stahlbeton DIN EN 1992-1-1:2002 Belegte: C25/30		abgehängte (HT) Elementdecke Belegte: C25/30 (wenn nicht anders angegeben)
	Stahlbeton DIN EN 1992-1-1:2002 Belegte: C25/30		Mauerwerk, nicht tragend
	Stanzstahl		Betonränge (B) in Grundriss in der Ansicht
	MW-KSP 21; SFK20; DM		Betonränge (B) in Grundriss in der Ansicht
	Umfüllbeton mit CW 1215		Umfüllbeton (U) in Grundriss in der Ansicht
	Umfüllbeton (U) Belegte: C25/30 (wenn nicht anders angegeben)		Stütz, UZ, Brüstung in Grundriss
			Erdbodenlinie XC1 WO (wenn nicht anders angegeben)

Pos-Nr.	Positionstext	Querschnitt	Material	Umwelt
1.2	Spannbetonhohldecke-A26Q/X8S4-D4	h = 26 cm	B 500SA, C 35/45	XC1, WO
1.3	Wandartiger Träger, d = 20cm- Acashe- 1/10	b/h = 20/582 cm	B 500SA, C 35/45	XC1, WO
1.4	Wandartiger Träger- Achse-E- FE Bemessung	b/h = 30/582 cm	B 500SA, C 35/45	XC1, WO
1.5	Wandartiger Träger- Achse-B- FE Bemessung	b/h = 30/582 cm	B 500SA, C 35/45	XC1, WO
1.6	Stahlbetonkonsole an der Wand	h/hk = 20/30 cm	B 500SA, C 35/45	XC1, WO
1.7	Stahlbetonkonsole an dem Unterzug	h/hk = 20/30 cm	B 500SA, C 35/45	XC1, WO
1.8	Stahlbetonwand	h = 30 cm	B 500SA, C 35/45	XC1, WO
4.2	Ausstellungswände-FE-Bemessung	h = 30 cm	B 500MA, C 35/45	XC1, WO

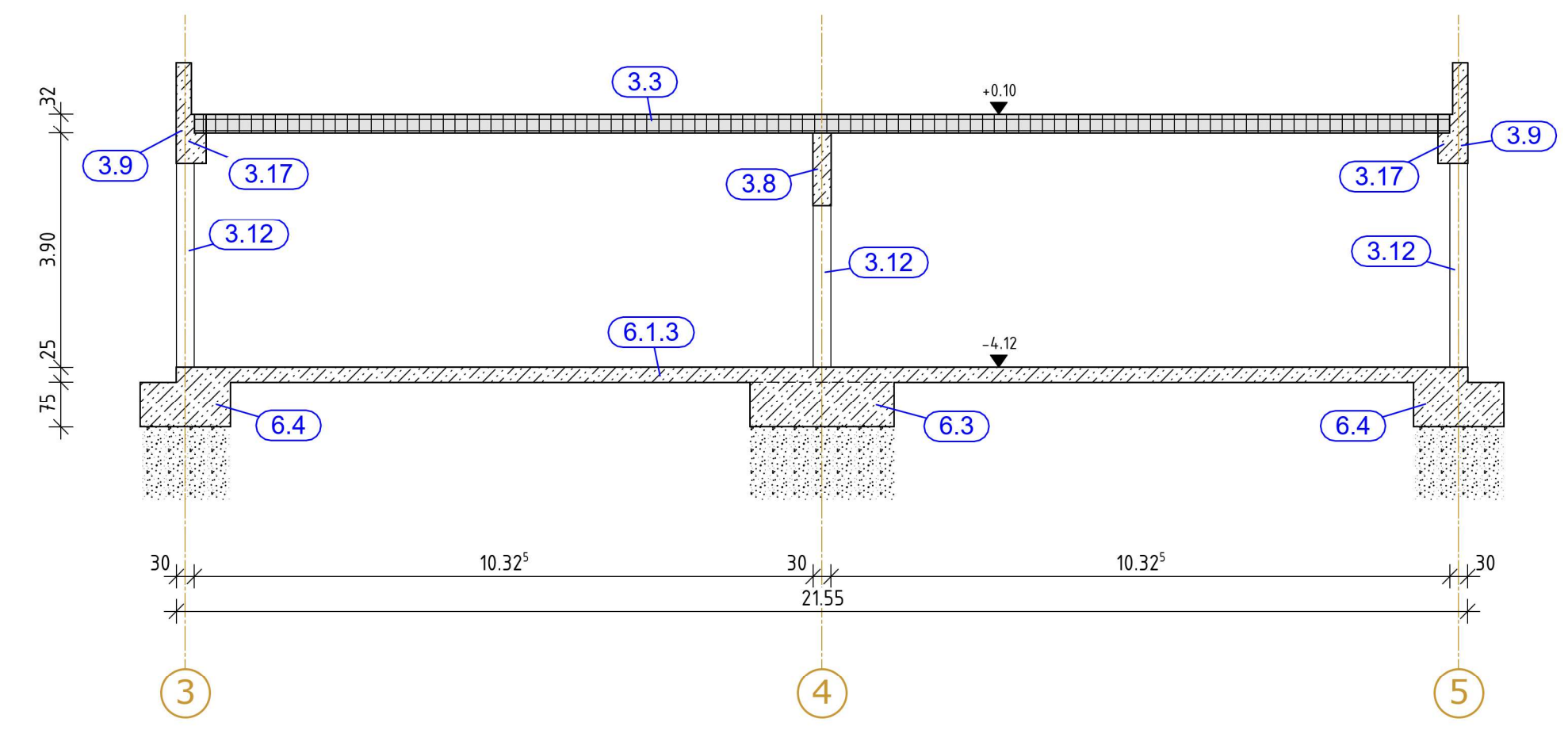
Schnitt A - A
M = 1:100



Schnitt B - B
M = 1:100



Schnitt C - C
M = 1:100



Sämtliche Maße sind vor Baubeginn zu prüfen!

Index:	Plananzahlung / Änderung:	Datum:	Gez.:
Übersicht:	±0.00 = +102.855		
Beschreibung:			
Bauherr:	Ersatzneubau Baugewerbe-Innung Dortmund Lange Reihe 62 44143 Dortmund		
Architekt:	Baugewerbe-Innung Dortmund und Lünen Lange Reihe 62 44143 Dortmund Tel.: 0231 919366 Mail: info@ih-handwerk.de		
Trägerplaner:			
Plattentyp:	Positionenplan		
Planbezeichnung:	Obergeschoss und Schnitte		
Leistungsphase:	Gepl.:	Massstab:	Plan Nr.:
Datum:	04.08.2025	1:100	731_4_PP_01_301_